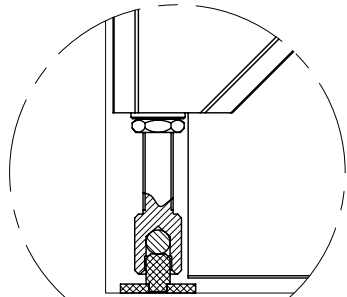
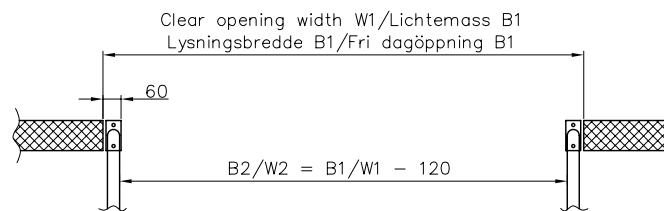
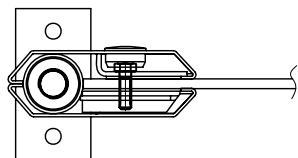
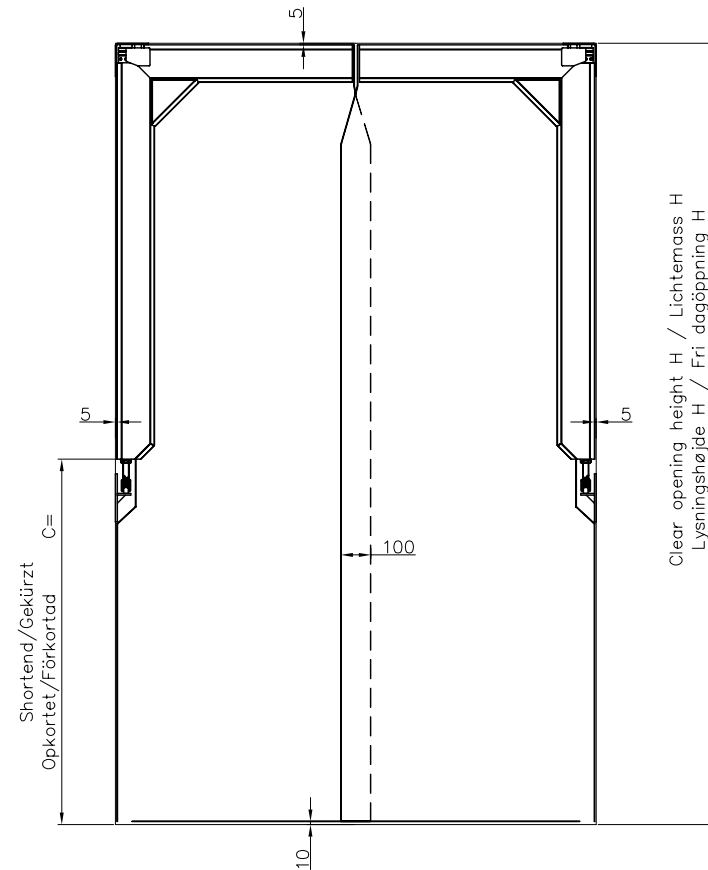
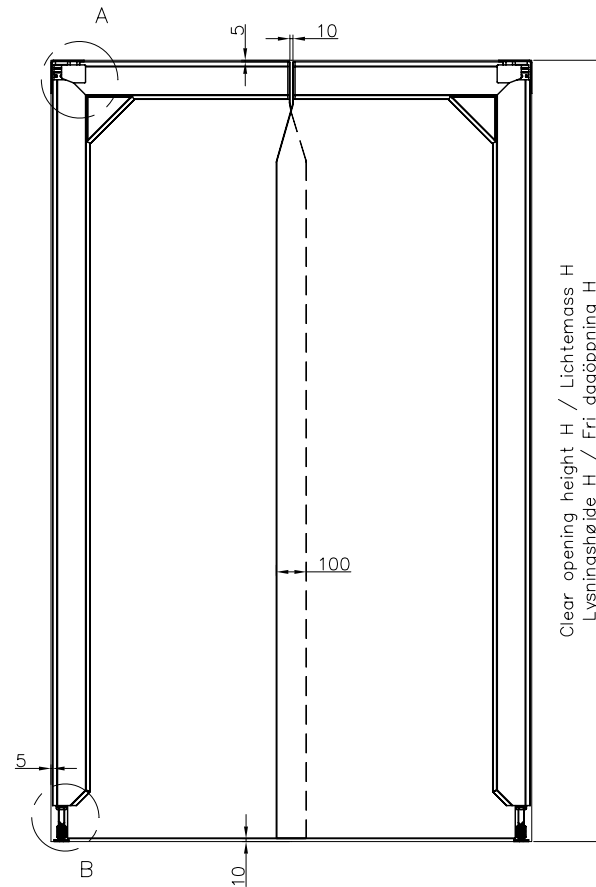


DETAIL A



DETAIL B



Titel:

- 2-FLØJET PVC-SVINGDØR – RUSTFRI GALGE
- 2-FLYGLIG PVC-PENDELDÖRR – ROSTFRI PENDEL GALGE
- 2-LEAF PVC SWINGDOOR – STAINLESS STEEL SUSPENSION
- 2-FLG. PVC-PENDELTÜR – EDELSTAHL GALGE

DAN-doors



Industrivej 19 stilling
Tlf.: +45 87938700
Fax.: +45 86573290

Tegnet af:

STF

Tg.Dato:
060105

Filnavn:
I:\Salgsdok\Kat2003\COMMON\Tegning\652.dwg

Tg.nr.:
Dwg.no.: 652