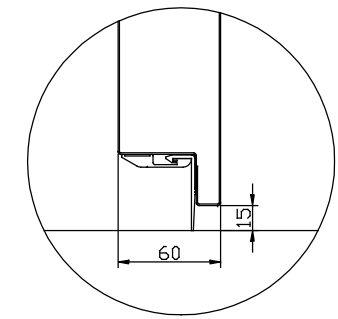
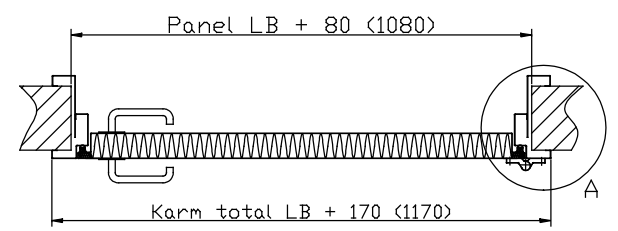



DETAIL A



DETAIL B



Pos.	Antal	Emne	Tg.nr.	Materiale
Dato	Revision	Sign.	Målforhold: 1:10	Udv.godk.dato: Ansvarlig:
			Tegnet af: DS	Prod.godk.dato: Ansvarlig:
			Tg.Dato: 150323	Mont.godk.dato: Ansvarlig:
				Salg.godk.dato: Ansvarlig:
			Titel: MH0601IH Dan-doors	Flnavn:
			 Industrivej 19 stilling 8660 Skanderborg Tlf.: +45 87938700 Fax.: +45 86573290	Tg.nr.: MH0601IH