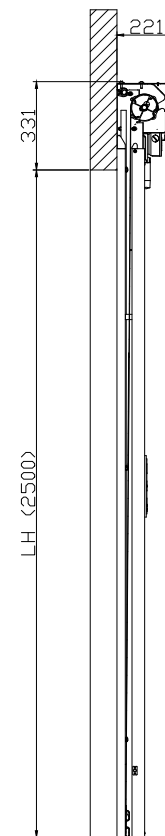
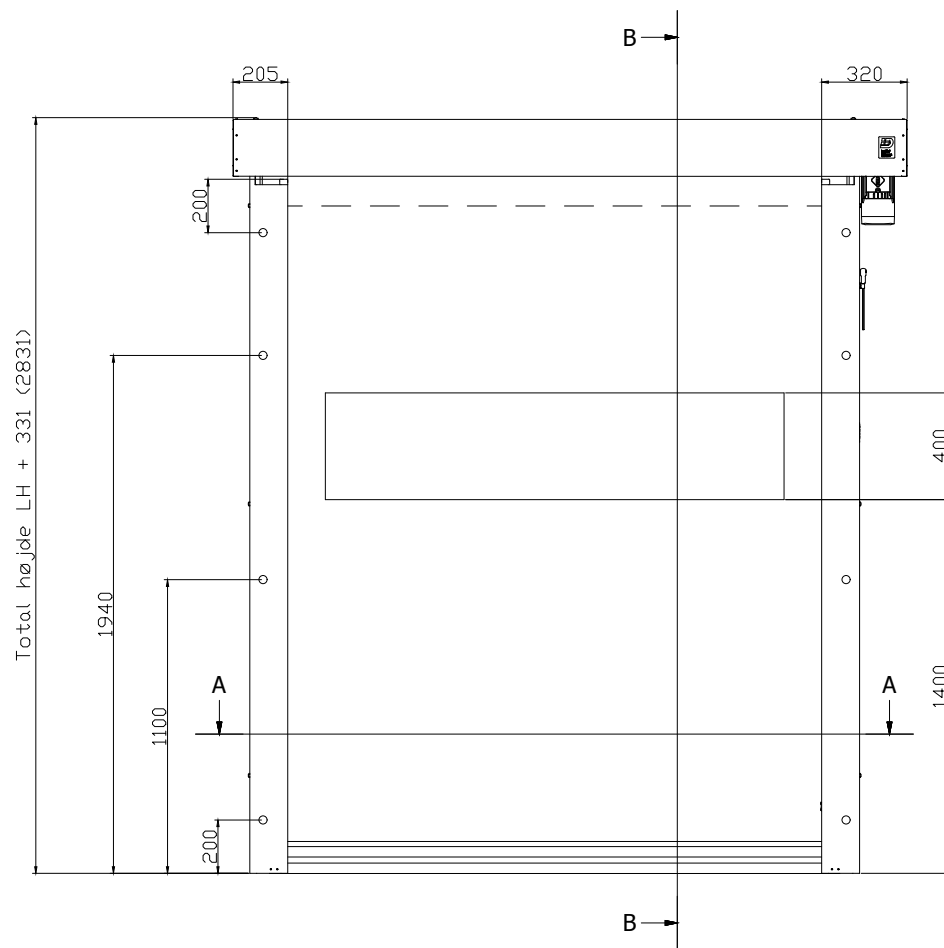
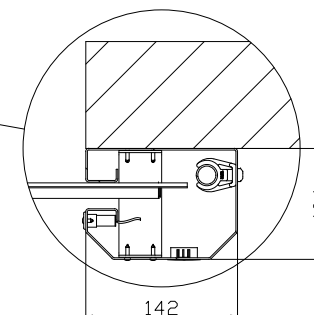
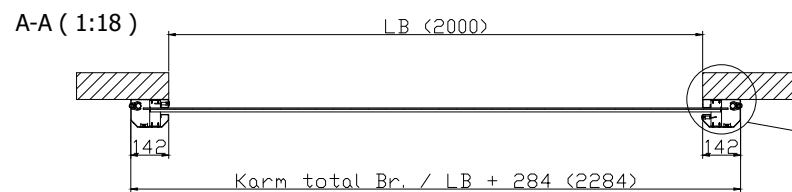


Karmben forlænget 100 mm over
 øverste mont.hul d. 15/10-2020



B-B (1:18)



Pos.	Antal.	Emne.	Tg.nr.	Materiale
Dato	Revision	Sign.	Man.rep.	Måske Ansv.
			AR0045	DS Ansv.
			190910	Ansv.
				Ansv.
DAN-doors Industri 19 vitting 6500 Sønderborg Tlf. +45 99281100 Fax. +45 9927290			Filnavn: Tegn.:	AR0045