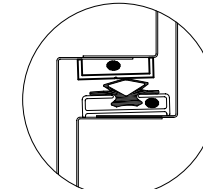
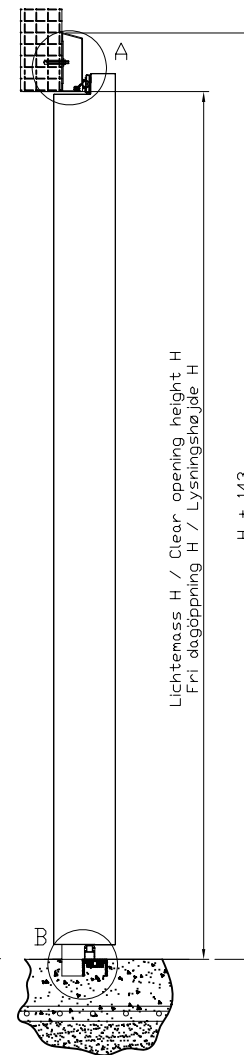
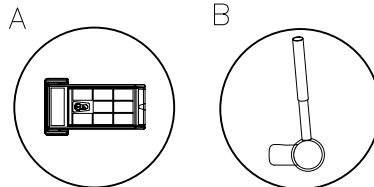
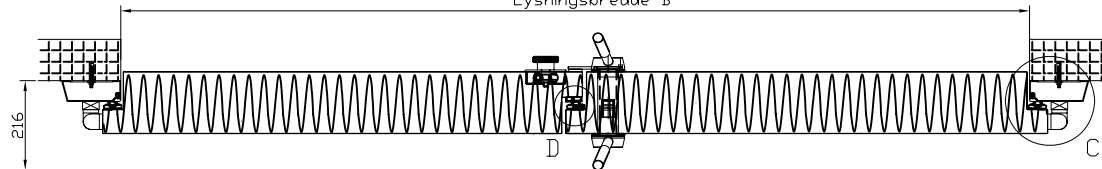
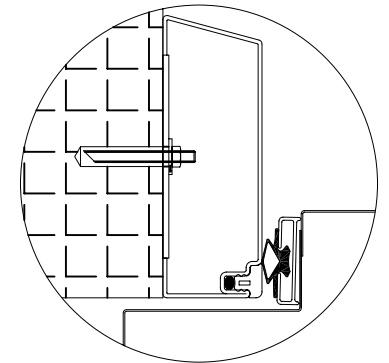


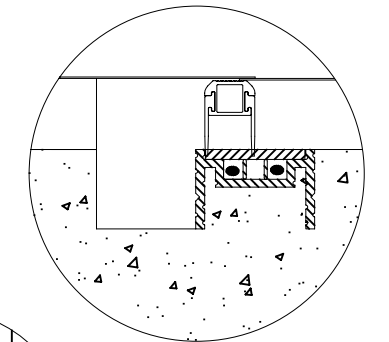
Lichtemass B  
Clear opening width W  
Fri dagöppning B  
Lysningsbredde B



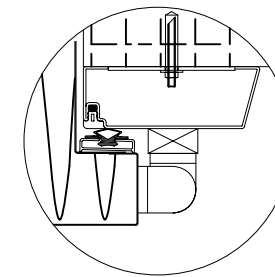
DETAIL D



DETAIL A



DETAIL B



DETAIL C

Titel:

- 2-FLØJET HÆNGSLET DØR – FROST – 150 MM.
- 2-FLYGLIG ANSLAGSDÖRR – FRYS – 150 MM.
- 2-LEAF HINGED DOOR – FREEZE – 150 MM.
- 2-FLG. DREHTÜR – TIEFKÜHLRAUM – 150 MM.

DAN-doors

Industrivej 19 stilling  
Tlf.: +45 87938700  
Fax.: +45 86573290



Tegnet af:

TL

Tg.Dato:  
030410

Filnavn:

Tg.nr.:  
Dwg.no.:

495